

Станок балансировочный
модель СБМК – 60

комплектация Эконом
версия 8.0.1



Руководство по эксплуатации

СБМК - 60.000.00-01 РЭ

Редакция 01-03-24



ОГЛАВЛЕНИЕ

1 НАЗНАЧЕНИЕ ИЗДЕЛИЯ.....	5
2 ТЕХНИЧЕСКИЕ ХАРАКТЕРИСТИКИ.....	6
3 КОМПЛЕКТНОСТЬ	7
4 УСТРОЙСТВО СТАНКА И ПОДГОТОВКА К РАБОТЕ.....	8
4.1 Устройство станка.....	8
4.2 Органы управления и индикации.....	9
4.2.1 Использование клавиатуры.....	9
4.3 Подготовка станка к работе	10
4.4 Включение станка	11
4.5 Основной режим	12
5 БАЛАНСИРОВКА КОЛЕСА.....	12
5.1 Порядок балансировки колеса.....	12
5.2 Установка колеса.....	12
5.2.1 Измерение дистанции и диаметра диска	13
5.3 Ввод ширины диска	14
5.4 Выбор схемы установки грузов.....	14
5.5 Измерение	15
5.6 Установка грузов	15
6 ДОПОЛНИТЕЛЬНЫЕ ФУНКЦИИ.....	16
6.1 Использование памяти для быстрого ввода параметров колеса... 16	
6.1.1 Запись в память.....	16
6.1.2 Чтение из памяти.....	17
6.2 Балансировка колес с большим дисбалансом - программа SPLIT.....	17
6.3 Контроль количества отбалансированных колес.....	19
6.4 Ручной ввод диаметра диска	20
6.5 Ручной ввод дистанции	20
6.6 Выключение и включение измерителя диаметра	21
6.7 Режим округления масс	22
6.7.1 Установка порога обнуления результатов измерений.....	22
6.8 Просмотр номера версии программного обеспечения.....	23
6.9 Базовое измерение.....	24
6.10 Проверка и устранение дисбаланса вала	25
6.11 Блокировка запуска измерений дисбаланса с открытым кожухом	25
7 ПРОВЕРКА ТОЧНОСТНЫХ ХАРАКТЕРИСТИК СТАНКА (УПРОЩЕННАЯ)27	
7.1 Определение погрешности измерителя диаметра	27

7.2	<i>Определение погрешности измерений дисбаланса</i>	27
8	КАЛИБРОВКА	28
8.1	<i>Калибровка измерителя диаметра</i>	28
8.2	<i>Калибровка датчиков дисбаланса</i>	29
9	СООБЩЕНИЯ И ДИАГНОСТИКА ОШИБОК	30
9.1	<i>Сообщения об ошибках</i>	30
9.2	<i>Прочие проявления неисправностей и их устранение</i>	31
10	ТЕХОБСЛУЖИВАНИЕ И ТРЕБОВАНИЯ БЕЗОПАСНОСТИ	32
10.1	<i>Техническое обслуживание</i>	32
10.2	<i>Требования безопасности</i>	33
10.3	<i>Действия в экстремальных ситуациях</i>	33
11	ХРАНЕНИЕ И ТРАНСПОРТИРОВАНИЕ	34
11.1	<i>Хранение</i>	34
11.2	<i>Транспортирование</i>	34
11.3	<i>Сведения об утилизации</i>	34
12	ГАРАНТИИ ИЗГОТОВИТЕЛЯ	35
13	СВИДЕТЕЛЬСТВО О ПРИЁМКЕ	35
14	ДАННЫЕ О ПОВЕРКЕ И ЗНАКЕ УТВЕРЖДЕНИЯ ТИПА	36
14.1	<i>Данные о поверке при выпуске из производства</i>	36
14.2	<i>Данные о поверке при эксплуатации</i>	37
	ПРИЛОЖЕНИЕ А	38
	ПРИЛОЖЕНИЕ Б	38
	ПРИЛОЖЕНИЕ В	39
	ПРИЛОЖЕНИЕ Г	40
	ПРИЛОЖЕНИЕ Д	41
	<i>Специальные программы</i>	41
	ПРИЛОЖЕНИЕ Е	42

1 НАЗНАЧЕНИЕ ИЗДЕЛИЯ

1.1. Станок балансировочный СБМК-60 (комплектация Эконом) – станок – предназначен для использования на предприятиях по ремонту и обслуживанию автомобилей, шиноремонтных предприятиях, а также специализированных торговых предприятиях по продаже шин и колес для балансировки автомобильных колёс с дисками диаметром от 12” до 28”, шириной до 15”. Дополнительные уточнения по типам и параметрам колес приведены в разделе 5.2.

1.2 Балансировка колёс осуществляется одновременным измерением для обеих плоскостей коррекции с последующим указанием мест установки и масс корректирующих грузов.

1.3 Станок оснащен электронной линейкой для полуавтоматических измерений диаметра колеса и дистанции (расстояния до колеса). Максимальный измеряемый электронной линейкой диаметр - 24 дюйма.

1.4 Измерения дисбаланса могут выполняться автоматически при опускании кожуха или по нажатию кнопки. После измерений автоматически выполняется торможение колеса.

1.5 Для расширения функциональности на вал станка могут устанавливаться аксессуары и принадлежности других производителей, например Haweka (Германия), Femas (Италия). В частности, адаптеры для установки колес мотоциклов, адаптеры для колес без центрального отверстия.

Диаметр вала – 40 мм, шаг резьбы – 3 мм.

2 ТЕХНИЧЕСКИЕ ХАРАКТЕРИСТИКИ

2.1	Тип станка.....	Стационарный
2.2	Привод.....	Электромеханический с ременной передачей
2.3	Масса балансируемых колес, кг...	10÷65
2.4	Наибольший наружный диаметр балансируемых колес, мм.....	800
2.5	Диапазон измерений дисбаланса, г*мм...	0÷31000
2.6	Предел допускаемой абсолютной погрешности измерений дисбаланса, г*мм	800
2.7	Питание.....	от сети переменного тока напряжением (220 ⁺²² ₋₃₃) В, частотой (50 ± 1) Гц
2.8	Потребляемая мощность, Вт, не более...	250
2.9	Габаритные размеры (с поднятым кожухом), мм, не более:	
	- длина.....	1086 (736)
	- ширина.....	1094 (1094)
	- высота.....	928 (1349)
2.10	Масса, кг, не более.....	82
2.11	Рабочие условия эксплуатации - закрытые отапливаемые помещения по виду УХЛ по ГОСТ 15150 со следующим уточнением:	
	- температура окружающего воздуха, °С	+10 ÷ +35
	- верхний предел относительной влажности воздуха при + 25 °С, %,.....	80
2.12	Частота вращения балансируемого колеса при измерениях, об/мин.....	150÷200
2.13	Средняя наработка на отказ, ч, не менее.....	1920
2.14	Срок службы, лет.....	5
2.15	Погрешность измерений углового положения компенсирующей массы в диапазоне измерений (0÷360)°, ...°	± 6
2.16	Радиальное и торцевое биение контрольного ротора КС 009.000.00-01 СБ, мм	0,5
2.17	Масса контрольных грузов КС 009.010.00-01 СБ, г	50 ± 0,2

3 КОМПЛЕКТНОСТЬ

Комплектность станка приведена в таблице 3.1

Т а б л и ц а 3.1

№	Наименование	Количество, шт.	Примечание
1	Станок	1	
2	Вал резьбовой 40х3х140 с болтом и шайбой	1	
3	Переходник шестигранный	1	
4	Конус Ø43...70	1	
5	Конус Ø62...82	1	
6	Конус Ø78...114	1	
7	Упаковка	1	
8	Гайка с кольцом и чашкой	1	
9	Шнур сетевой	1	
10	Кожух	1	
11	Клещи для установки и снятия грузов	1	
12	Кронциркуль	1	
13	Калибр линейки	1	
14	Адаптер фланцевый	1	по заказу
15	Конус двухсторонний Ø108-174 с кольцом	1	по заказу
16	Кольцо дистанционное	1	по заказу
17	Скребок для снятия липких грузов STR-40	1	по заказу
18	Комплект конусов малой конусности	1	по заказу
19	Болт М12х35 с шайбой	1	
20	Контрольный ротор КС 009.000.00-01 СБ	1	по заказу
21	Контрольные грузы КС009.010.00-01	2	по заказу
22	Руководство по эксплуатации СБМК-60.000.00 РЭ	1	
23	Методика поверки СБМП.000.01МП	1	по заказу

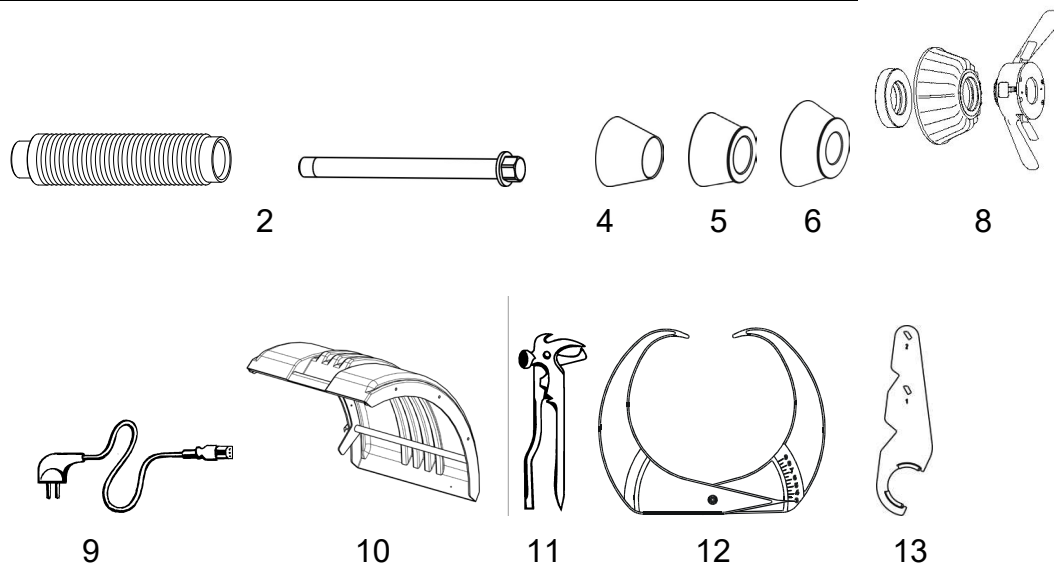


Рисунок 3.1 – Поставляемые принадлежности

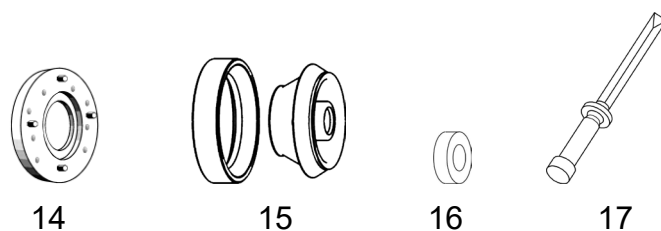
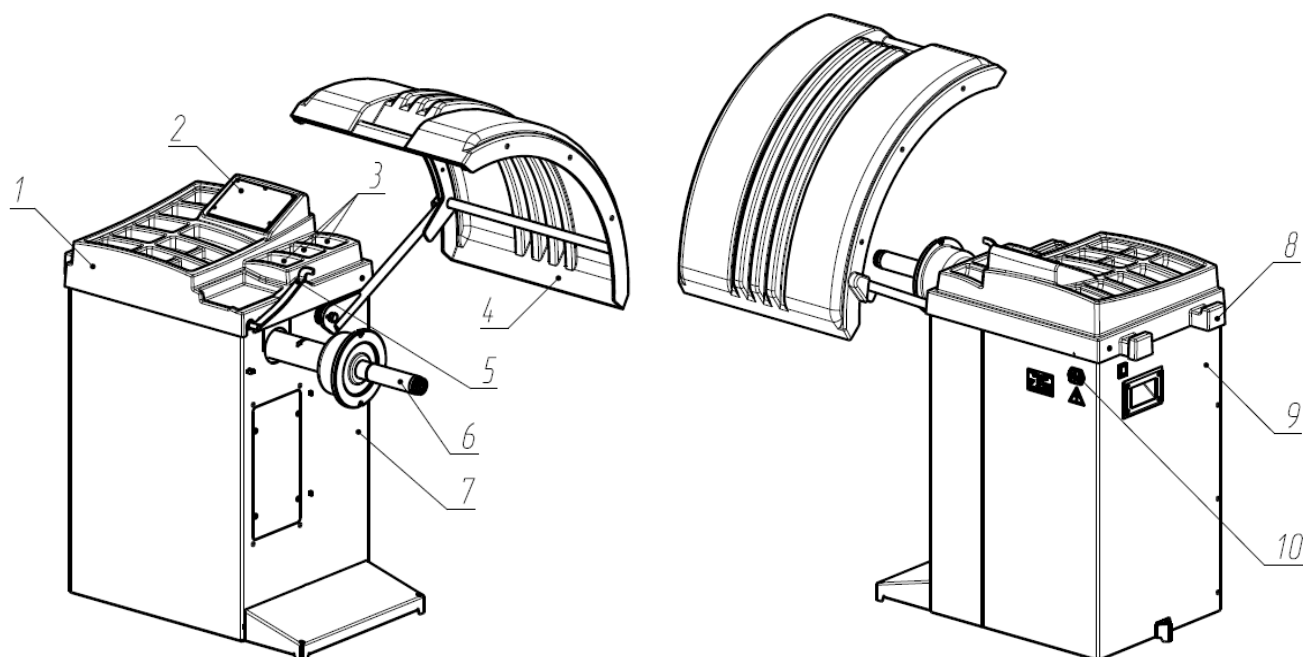


Рисунок 3.2 – Поставляемые по заказу принадлежности

4 УСТРОЙСТВО СТАНКА И ПОДГОТОВКА К РАБОТЕ

4.1 Устройство станка

Станок представляет собой стационарную установку. Внешний вид станка показан на рисунке 4.1.

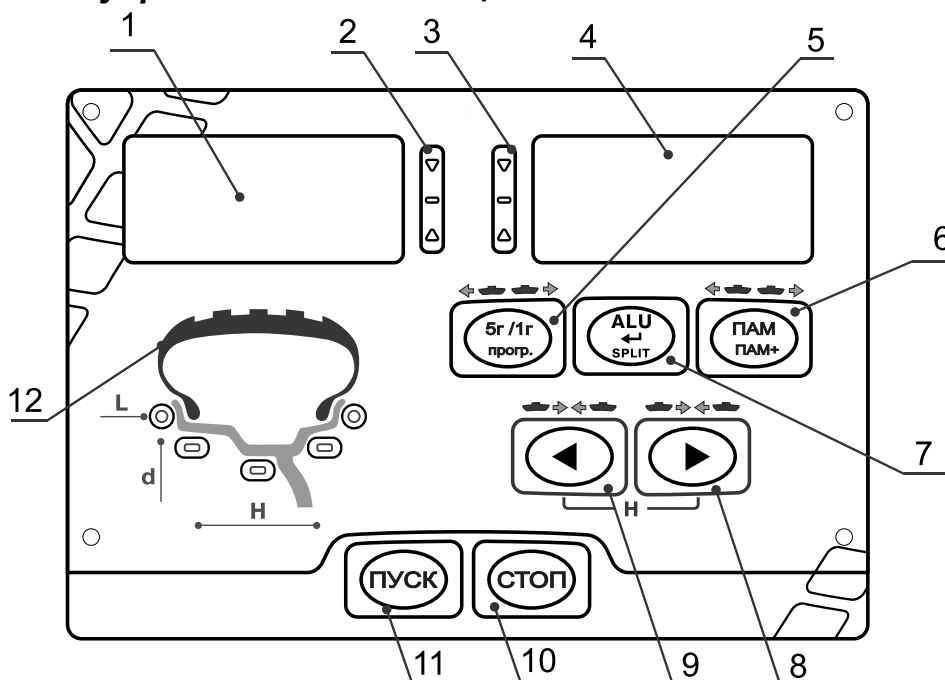


- 1 – крышка с емкостями для хранения грузов; 2 – панель управления; 3 – ячейки для конусов;
 4 – защитный кожух; 5 – линейка; 6 – приводной вал; 7 – корпус;
 8 – крюки для кронциркуля; 9 – сетевой выключатель; 10 – гнездо для подключения сетевого шнура.

Рисунок 4.1

Станок состоит из корпуса (7), пластмассовой крышки (1), на которой расположена панель управления (2) и ячейки для хранения грузов, ячейки для хранения конусов (3). Балансируемое колесо закрепляется на приводном валу (6) с помощью прижимной гайки с центрирующим конусом или диском. Измерения дистанции и диаметра колеса проводится встроенной электронной линейкой (5). Для безопасной эксплуатации и защиты от грязи станок имеет защитный кожух (4). На задней стенке корпуса расположены гнездо для подключения сетевого шнура с предохранителем (10) и табличка маркировки. На левой боковой поверхности корпуса находится сетевой выключатель (9).

4.2 Органы управления и индикации



1 - индикатор цифровой левый; 2 - индикатор положения груза в левой плоскости коррекции; 3 - индикатор положения груза в правой плоскости коррекции; 4 - индикатор цифровой правый; 5, 6, 7, 8, 9 - клавиши; 10, 11 – клавиши управления приводом; 12 - индикатор схемы установки грузов.

Рисунок 4.2

4.2.1 Использование клавиатуры

4.2.1.1 Однократное нажатие клавиши



Рисунок 4.3 – Однократное нажатие клавиши

Однократному нажатию клавиши соответствует, как правило, верхняя надпись клавиши. Применительно к рисунку 4.3 - это «**ALU**», «**5г/1г**» и «**ПАМ**».

4.2.1.2 Двойное нажатие клавиши

Нижняя надпись клавиши, обведенная эллипсом соответствует двойному (без паузы) нажатию клавиши. Применительно к рисунку 4.4 - это функции «**ПРОГР.**», «**SPLIT**», «**ПАМ+**»

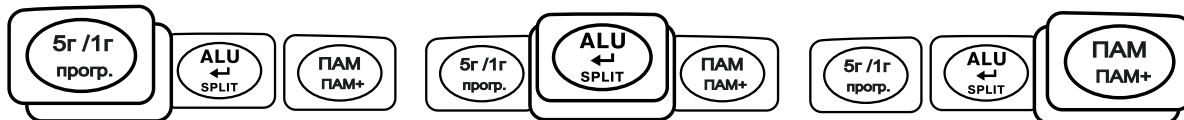


Рисунок 4.4 – Обозначение двойного нажатия клавиши

4.2.1.3 Ввод числовых величин

Ввод и изменения чисел выполняются с помощью клавиш, показанных на рисунке 4.5. Нажатие клавиши «>» приводит к увеличению числа. Нажатие клавиши «<» приводит к уменьшению числа. При длительном нажатии клавиши выполняется автоповтор ее действия.

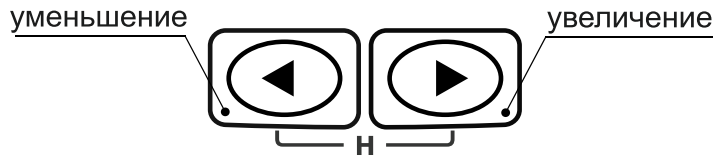


Рисунок 4.5 – Клавиши, используемые для ввода числовых величин

4.3 Подготовка станка к работе

4.3.1 После транспортирования или хранения станка при температуре воздуха ниже 5 °С, перед распаковкой выдержать станок при температуре (20 ± 15) °С в течение не менее 4 часов.

4.3.2 При распаковке необходимо следить за тем, чтобы не повредить станок распаковочным инструментом.

4.3.3 После распаковки провести наружный осмотр станка с целью выявления повреждений, которые могли произойти при транспортировке, ознакомиться с технической документацией, приложенной к станку, и проверить наличие принадлежностей согласно комплекту поставки.

4.3.4 Установить станок на ровное жесткое основание, допустимое отклонение основания от горизонтали – 0,5 угловых градуса (8 мм на 1 метр), так, чтобы все опоры станка касались основания.

Для безопасной и удобной эксплуатации станка рекомендуется размещать его на расстоянии не менее 500 мм от стен.

Запрещается устанавливать станок вблизи источников вибрации, тепла и электромагнитных полей, т.к. это может снизить точность измерений станка.

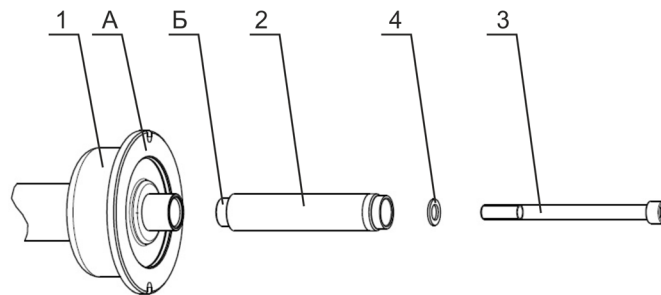


Рисунок 4.6: 1 – шпиндель, 2 – вал, 3 – болт, 4 – шайба

4.3.5 Очистить посадочные поверхности шпинделя и вала от консервирующей смазки чистой ветошью, смоченной бензином или уайт-спиритом. В соответствии с рисунком 4.6, на шпиндель 1 установить вал 2, затянув его болтом 3 через шайбу 4 моментом 40 Н*м, используя при необходимости переходник шестигранный. В последующем, при снятии вала допускается легкое постукивание резиновым или деревянным молотком по валу. Запрещается прикладывать усилия вдоль оси шпинделя (например, при снятии вала, при транспортировке, при снятии или установке колеса)!

4.3.6 Закрепить защитный кожух на корпусе станка болтом М12 через шайбу, совместив штифты на каркасе кожуха с пазом на оси кожуха, как показано на рисунке 4.7.

4.3.7 Проверить соответствие напряжения сети напряжению, указанному на табличке станка.

4.3.8 Подключить сетевой шнур к гнезду станка и к питающей сети, оборудованной розеткой с контактом заземления.

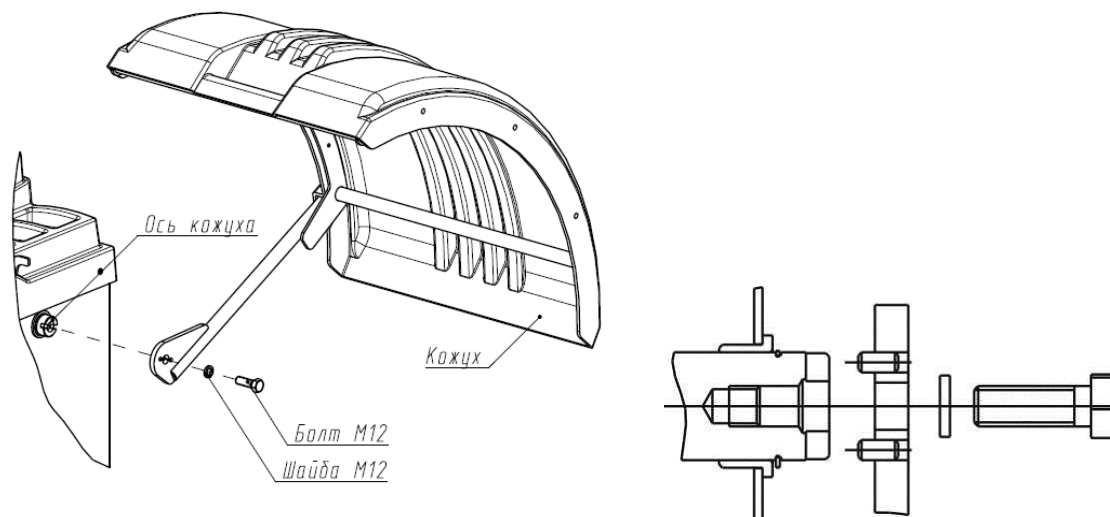


Рисунок 4.7 – Монтаж кожуха

4.3.9 После установки станка выполнить калибровку датчиков дисбаланса согласно 6.2.

4.4 Включение станка

ВНИМАНИЕ! Станок оснащен устройством защиты от перенапряжения в питающей сети. Устройство защиты обеспечивает отключение станка от сети в случае превышения напряжения сети выше допустимого (242 В), в том числе и при подаче 380 вольт.

При срабатывании защиты включится звуковой сигнал и произойдет выключение станка. В этом случае необходимо выключить станок сетевым выключателем, вынуть сетевой шнур из розетки, проверить напряжение в сети.

Срабатывание защиты может происходить в момент включения или выключения мощных сетевых потребителей. В этом случае нужно изменить место подключения оборудования или использовать для подключения станка дополнительный сетевой фильтр. Использовать в качестве фильтра бытовые стабилизаторы напряжения нельзя!

После устранения причин превышения напряжения можно включить станок обычным образом. Устройство защиты от перенапряжения в большинстве случаев предохраняет станок, однако оно не является гарантией работоспособности станка при некачественной сети. Для безотказной работы необходимо подключить станок к сети, удовлетворяющей требованиям к промышленной сети питания.

Перед включением следует убедиться в том, что линейка находится в исходном положении (рисунок 4.8).

Для включения станка переведите сетевой выключатель в положение ВКЛ.

После включения электропитания на индикаторах массы появятся символы «тире», как показано на рисунке 4.9 (Показания индикаторов массы после включения электропитания станка, а также при отсутствии результатов измерений дисбаланса колеса).

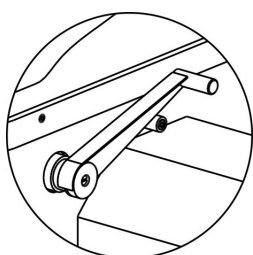


Рисунок 4.8

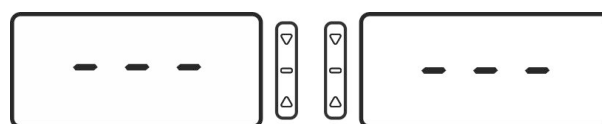


Рисунок 4.9

4.5 Основной режим

Большую часть времени станок находится в основном режиме – режиме индикации масс и мест положения грузов. Если измерений не было, на индикаторы выводятся в этом режиме символы «тире» (рисунок 4.9).

5 БАЛАНСИРОВКА КОЛЕСА

5.1 Порядок балансировки колеса

Колесо балансировать в следующем порядке.

- а) подготовить и установить колесо;
- б) измерить диаметр и дистанцию электронной линейкой;
- в) ввести ширину и схему установки грузов, если необходимо;
- г) выполнить измерение;
- д) установить грузы;
- е) выполнить контрольное измерение;
- ж) повторять д) и е) при необходимости.

5.2 Установка колеса

Очистить колесо от грязи и удалить ранее установленные грузы. Установить балансируемое колесо на приводной вал станка в соответствии с рисунками 5.1...5.4, в зависимости от конструкции диска колеса.

ⓘ Станок необходимо содержать в чистоте. Не допускается попадание пыли и влаги внутрь станка, заливание и забрызгивание водой панели управления и отверстий в корпусе.

Возможность установки колеса зависит от его ширины W (дюйм) и вылета ET (мм). Значение $(W*12,7+ET)$ не должно превышать 160 мм. При превышении данного значения колесо может упираться в кронштейн кожуха. В этом случае рекомендуется попробовать использовать кольцо из комплекта «Конус двухсторонний 108-174 с кольцом», как показано на рисунке 5.3.

Установка колеса на адаптер фланцевый, поставляемый на заказ, (рисунок 5.4) имитирует закрепление колеса на ступице автомобиля и позволяет более точно сбалансировать колесо. Следует сначала закрепить адаптер фланцевый на колесе, затем установить колесо с фланцем на шпиндель станка.

В Приложении Г таблица Г.1 даны параметры расположения отверстий на фланце под болты крепления колес. В Приложении Г Таблица Г.2 приведен перечень моделей автомобилей, колеса которых имеют такие же параметры крепления.

Для установки мотоциклетных колес и колес без центрального отверстия следует использовать специальные адаптеры, приобретаемые отдельно. Адаптеры устанавливаются, используя прорези или отверстия на чашке вала 1, показанные на рисунке 5.5

При установке колеса рекомендуется сначала слегка притянуть его прижимной гайкой. Затем, поворачивать колесо на один оборот, покачивая его руками. После этого затянуть гайку окончательно.

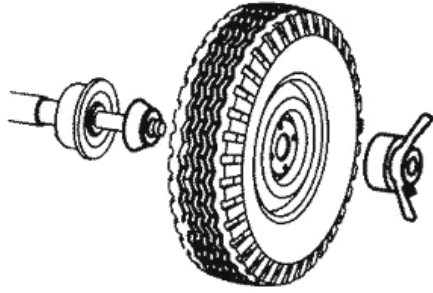


Рисунок 5.1 – Конус изнутри

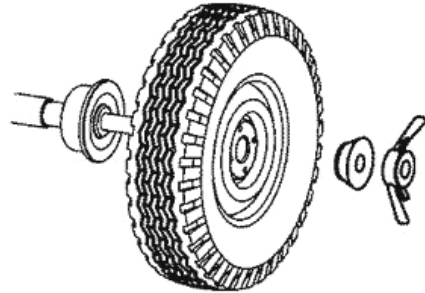


Рисунок 5.2 - Конус снаружи

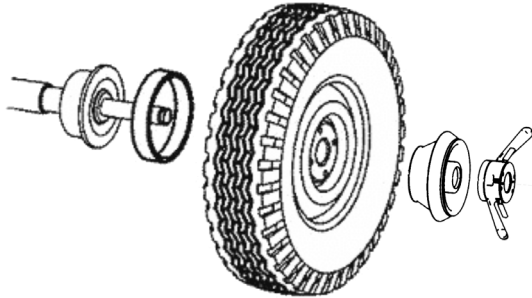
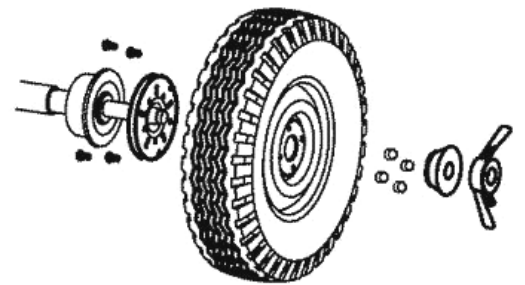

 Рисунок 5.3 - конус двусторонний $\varnothing 108...174$ с кольцом


Рисунок 5.4 - Установка на фланец

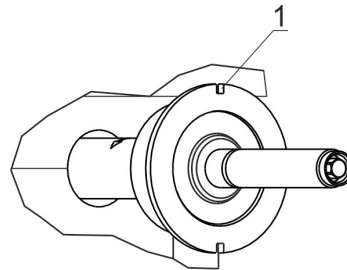


Рисунок 5.5 - Пазы для крепления адаптеров

5.2.1 Измерение дистанции и диаметра диска

Для измерения диаметра и дистанции необходимо выдвинуть линейку до касания наконечником обода колеса (рисунок 5.6) и задержаться в этой позиции до звукового сигнала. Линейку плавно вернуть в исходное положение.

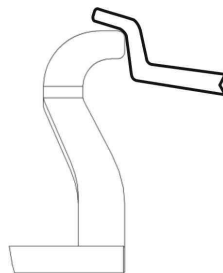


Рисунок 5.6 – измерение электронной линейкой

Во время измерения на индикаторы выводится диаметр диска (в дюймах) и дистанция в мм (рисунок 5.7).

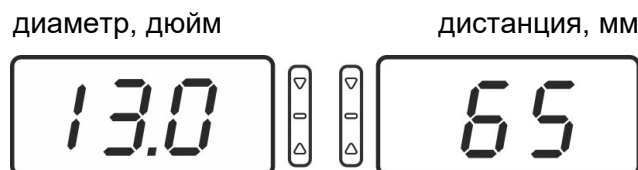


Рисунок 5.7 – Индикация электронной линейки

После звукового сигнала на индикаторы будут выведены либо тире (если измерений дисбаланса еще не было), либо массы грузов, пересчитанные в соответствии с новыми размерами.

Если наконечник линейки не достает до обода колеса, диаметр и дистанцию следует ввести в ручном режиме согласно 6.4 и 6.5.

5.3 Ввод ширины диска

Если выбрана схема установки груза Standard, ALU1, ALU3 или ALU4 (рисунок 5.10), т.е., схема, в которой правый груз расположен снаружи колеса, то необходимо ввести ширину колеса.

Правильность ввода ширины оказывает большое значение на точность измерений дисбаланса. В станок следует вводить паспортную ширину колеса.

Паспортная ширина обычно обозначена на диске. При невозможности прочитать маркировку диска, ширину можно измерить кронциркулем. При этом получается значение всегда большее паспортной ширины, как показано на рисунке 5.8. Поэтому при измерении ширины кронциркулем следует брать ближайшее меньшее значение по шкале, как показано на рисунке 5.9.

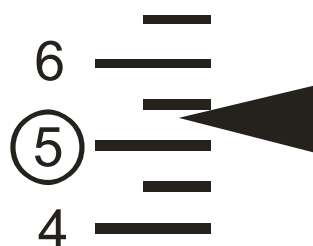
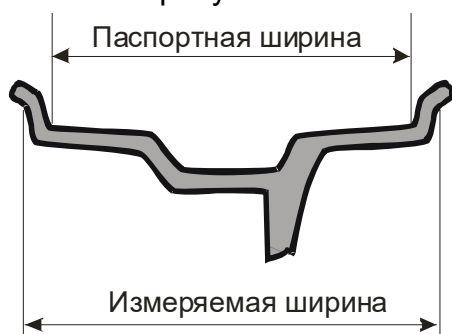


Рисунок 5.8 – паспортная и измеряемая ширина диска

Рисунок 5.9 – ближайшее меньшее значение 5 дюймов (5")

Измерить ширину колеса Н колеса с помощью кронциркуля (таблица 5.2)

Таблица 5.2

Действия	Индикация
<p>Нажать любую из этих кнопок:</p>	<p>На индикаторах появится:</p> <p>текущая ширина</p>

Нужный размер ширины диска вводить в станок при помощи кнопок (меньше, больше). Если требуемый размер соответствует информации на индикаторе - ширину диска можно не вводить.

После окончания ввода звуковой сигнал подтвердит фиксацию установленного размера. После звукового сигнала на индикаторы будут выведены либо тире (если измерений дисбаланса еще не было), либо массы грузов, пересчитанные в соответствии с новой шириной.

5.4 Выбор схемы установки грузов

Можно установить следующие схемы установки грузов, рисунок 5.10.

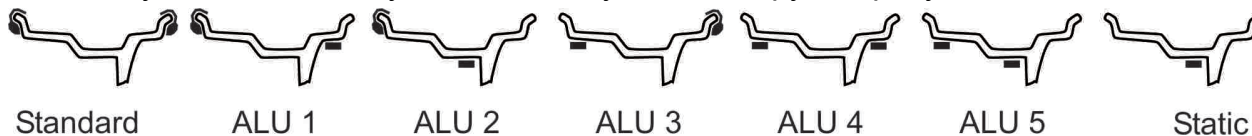


Рисунок 5.10

Выбрать схему установки грузов можно согласно таблицы 5.3

Таблица 5.3

Действия	Индикация
<p>нажать кнопку</p>	<p>на индикаторах появится</p>
<p>кнопками</p>	<p>выбрать тип закрепления груза</p>
<p>Снова нажать</p>	

По завершении на индикаторы будут выведены либо тире (если измерений дисбаланса еще не было), либо массы грузов, пересчитанные в соответствии с новой схемой.

5.5 Измерение

Измерение дисбаланса делается во время вращения колеса:

- опустить защитный кожух или нажать кнопку ПУСК на панели управления;
- ждать появления информации на индикаторах и остановки колеса;
- поднять кожух;
- для экстренной остановки колеса без завершения измерения нажать «СТОП».

Измерение длится около 12 с. По его окончании на цифровые индикаторы выводятся массы корректирующих грузов, и начинают работать индикаторы положения грузов.

5.6 Установка грузов

После остановки колеса установить по одному грузу в каждой плоскости коррекции.

Поворачивать колесо рукой до загорания символа = на одном из индикаторов положения (левом или правом), рисунок 5.11. Это соответствует месту установки груза «12 часов» на соответствующей плоскости колеса (левой или правой), как показано на рисунке 5.12.



Рисунок 5.11



Рисунок 5.12

Установить груз массой, указанной на соответствующем индикаторе, на колесо.

Выполнить поиск места и установку груза для другой плоскости колеса.

Ленточные грузы устанавливать на дистанции в соответствии с типом диска согласно рисунку 5.13.

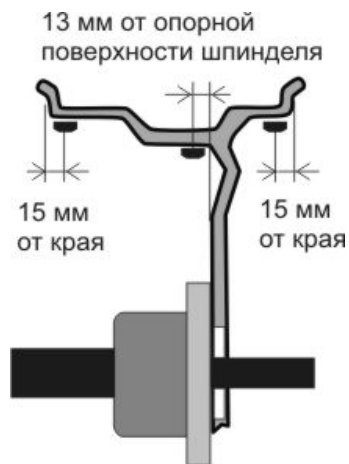


Рисунок 5.13 – Дистанции установки самоклеющегося груза

Для проверки полученного дисбаланса провести ещё одно измерение, и при необходимости изменить массы грузов или их положение.

6 ДОПОЛНИТЕЛЬНЫЕ ФУНКЦИИ

6.1 Использование памяти для быстрого ввода параметров колеса

Для быстрого ввода параметров часто встречающихся колес рекомендуется использовать память. Параметры колеса можно сохранить в памяти в виде записи под своим номером. Допускается хранить до двадцати таких записей.

Записи в базе данных сохраняются и после отключения электропитания станка. При включении электропитания считывается запись №1, т.е. все размеры и схема установки грузов устанавливаются согласно этой записи.

6.1.1 Запись в память

Установить колесо. Ввести все его параметры: дистанция, диаметр, ширину, тип. Записать параметры в память согласно таблице 6.1.

Таблица 6.1

Действия	Индикация
<p>Нажать 2 раза для входа в режим записи в память</p>	<p>“запись в память”</p> <p>номер записи</p>
<p>Нажимать для ввода номера записи</p>	<p>“запись в память”</p> <p>новый номер записи</p>
<p>Нажать для записи в память</p>	

Запомнить или записать номер и соответствующие ему параметры диска.

6.1.2 Чтение из памяти

Таблица 6.2

Действия	Индикация
Нажать для входа в режим чтения памяти 	“чтение памяти” номер записи
Нажимать для ввода номера записи 	“чтение памяти” новый номер записи
Нажать для чтения памяти 	Проверить автоматически выводимые параметры диска

После считывания записи из базы данных автоматически производится перерасчет масс грузов в соответствии с новыми параметрами колеса.

6.2 Балансировка колес с большим дисбалансом - программа *SPLIT*

Программу «*SPLIT*» следует использовать, когда дисбаланс с одной стороны превышает 100 г. Программа «*SPLIT*» делит груз на два одинаковых с указанием массы и места установки каждого груза.

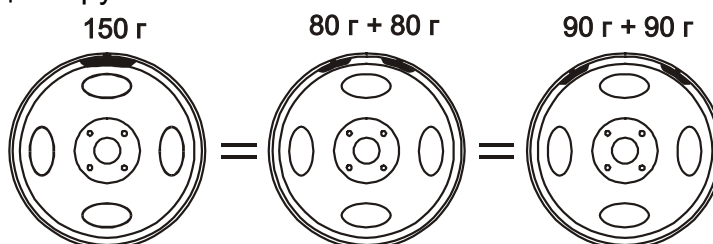
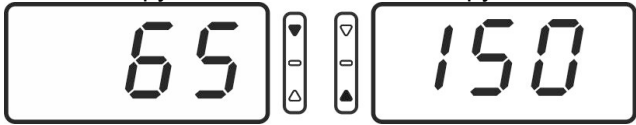
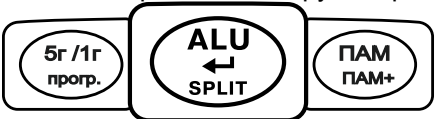
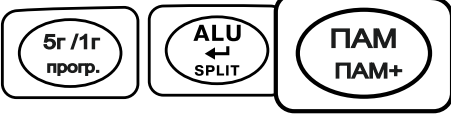
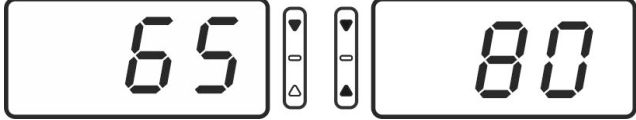
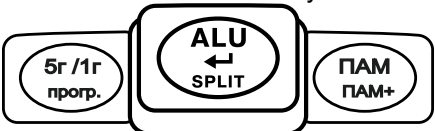
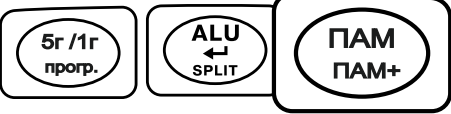
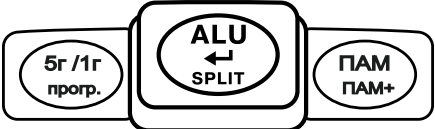
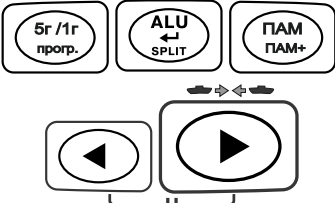


Рисунок 6.1 - Груз массой 150 г программа “*SPLIT*” заменяет двумя грузами 80 г или 90 г, точно рассчитав их положение.

Программа «*SPLIT*» также позволяет после разбиения увеличивать и уменьшать угол между грузами с автоматическим перерасчетом массы. При сближении грузов их масса будет уменьшаться, а при удалении – увеличиваться. Программа «*SPLIT*» выполняется для каждой плоскости коррекции отдельно. Признаком того, что груз разделен на два, является одновременное свечение двух точек на индикаторе положения груза.

Если в результате измерения дисбаланса потребовался груз массой более 100 г, разделить груз на два, как показано в таблице 6.3.

Таблица 6.3

Действия	Индикация
<p>Результат измерения дисбаланса</p>	<p>один груз 65 г один груз 150 г</p> 
<p>Нажать для разделения груза справа</p>  <p>затем</p> 	<p>Груз справа разделен на два груза по 80 г. один груз 65 г два груза по 80 г</p> 
<p>Для увеличения массы грузов повторно нажать клавишу</p>  <p>затем</p> 	<p>При этом грузы будут раздвигаться, а массы увеличиваться на 5 г.</p>
<p>Для уменьшения массы грузов нажать клавишу</p>  <p>затем</p> 	<p>При этом грузы будут сближаться, а массы уменьшаться на 5 г. Если дальнейшее сближение грузов невозможно, то произойдет их слияние в один.</p>

Установить грузы.

Индикация положения грузов для режима «**SPLIT**» отличается от индикации в обычном режиме (таблица 6.4).

Таблица 6.4 – Индикация в режиме «**SPLIT**»

Вращать в любом направлении	
Место установки одного груза найдено (груз ставить в положение «12 часов») для поиска другого груза вращать колесо в направлении стрелки	или

Порядок работы с программой «**SPLIT**» для левой плоскости такой же, как для правой, кроме клавиш, показанных на рисунке 6.2.

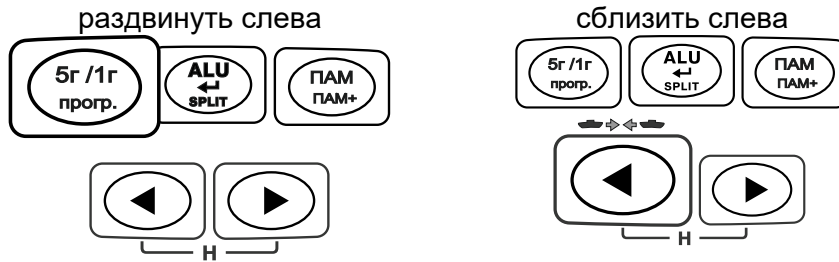


Рисунок 6.2

6.3 Контроль количества отбалансированных колес

Счетчик количества отбалансированных колес учитывает измерения, в результате которых массы корректирующих грузов оказывались равными нулю.

После 999 счет начинается с 0.

Просмотр счетчика выполнять согласно таблицы 6.5

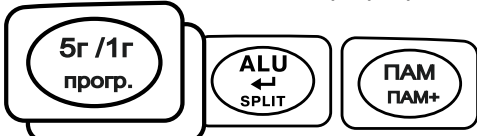


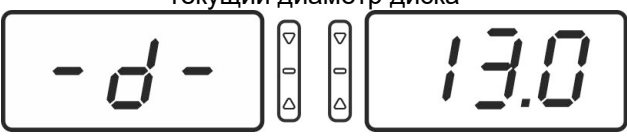

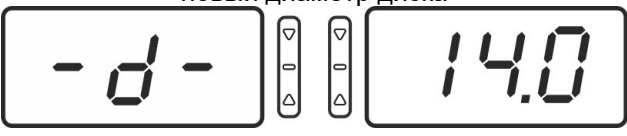
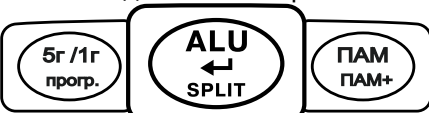
Таблица 6.5

Действия	Индикация
Нажать для входа в выбор программ 	Индикация входа в выбор программ
Нажимать для выбора программы 06 	программа «Счетчик отбалансированных колес»
Нажать для входа в программу 	Счетчик отбалансированных колес
выход в основной режим 	

6.4 Ручной ввод диаметра диска

При необходимости (например, если диаметр диска не может быть измерен линейкой) диаметр диска можно установить вручную. Ввод диаметра осуществлять согласно таблицы 6.6.

Таблица 6.6

Действия	Индикация
<p>Нажать для входа в выбор программ</p> 	<p>программа "Ввод диаметра"</p> 
<p>Нажать для входа в программу</p> 	<p>текущий диаметр диска</p> 
<p>Нажимать для изменения диаметра</p> 	<p>новый диаметр диска</p> 
<p>выход в основной режим</p> 	

После ввода диаметра диска будет автоматически произведен перерасчет масс грузов в соответствии со вновь введенным значением диаметра.

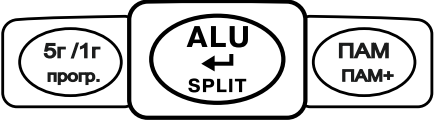
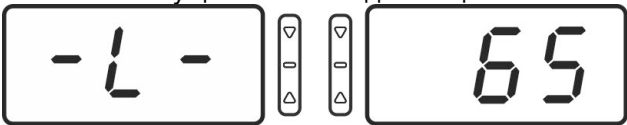

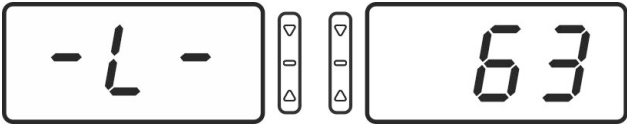
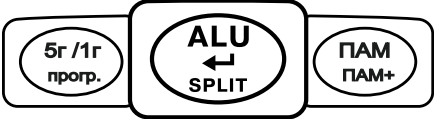
6.5 Ручной ввод дистанции

При необходимости (например, если дистанция не может быть измерен линейкой) дистанцию можно установить вручную. Ввод дистанции осуществлять согласно таблицы 6.7.

Таблица 6.7

Действия	Индикация
<p>Нажать для входа в выбор программ</p> 	<p>Индикация входа в выбор программ</p> 
<p>Нажимать для выбора программы</p> 	<p>программа "Ввод дистанции"</p> 

Продолжение таблицы 6.7

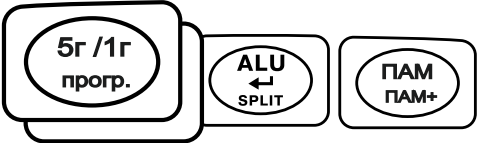
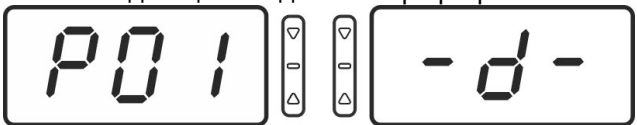

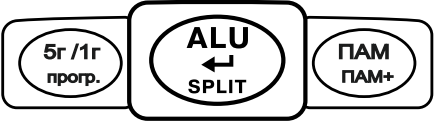
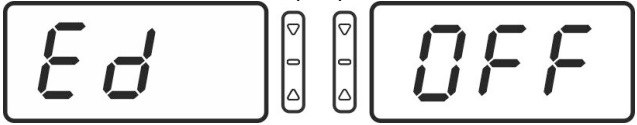
Действия	Индикация
Нажать для входа в программу 	текущее значение дистанции 
Нажимать для изменения дистанции 	новое значение дистанции 
выход в основной режим 	

После ввода дистанции автоматически производится перерасчет масс грузов в соответствии со вновь введенным значением.


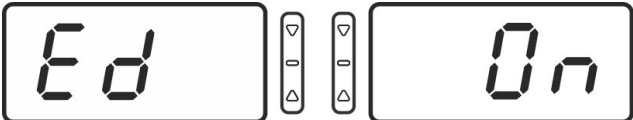
6.6 Выключение и включение измерителя диаметра

Электронная линейка позволяет измерять два параметра: дистанцию и диаметр диска колеса. Измеритель диаметра можно выключать (например, при его неисправности) или наоборот, включать, согласно таблицы 6.8

Таблица 6.8

Действия	Индикация
Нажать для входа в выбор программ 	Индикация входа в выбор программ 
жимать для выбора программы 	программа "Управление измерителем диаметра" 
Нажать для входа в программу 	ТЕКУЩЕЕ СОСТОЯНИЕ измеритель выключен (OFF) или измеритель включен (On) 

Продолжение таблицы 6.8

Действия	Индикация
<p>Нажимать для изменения состояния</p> 	<p>ТРЕБУЕМОЕ СОСТОЯНИЕ</p> 
<p>Нажать для выхода в основной режим</p>	

Состояние измерителя диаметра «включен» (*On*) или «выключен» (*OFF*), запоминается и сохраняется после отключения питания.

При выключенном измерителе диаметра дистанция, измеряемая линейкой, индицируется в миллиметрах, в виде, показанном на рисунке 6.3.



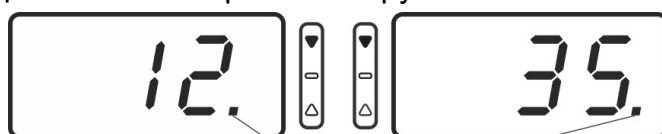
Рисунок 6.3 – Показания индикаторов во время пользования электронной линейкой для измерения дистанции (измеритель диаметра выключен)

6.7 Режим округления масс

Массы грузов, полученные после измерения дисбаланса, либо отображаются с точностью до одного грамма, либо округляются до ближайшего числа кратного пяти. Например, масса 12 г округляется до 10 г, а масса 13 г округляется до 15 г.

Признаком точного режима являются горящие десятичные точки, как показано на рисунке 6.4.

Для изменения режима округления масс нажать клавишу «5г/1г», рисунок 6.5.



Горящая десятичная точка, признак того, что масса отображается с точностью до 1 грамма

Рисунок 6.4

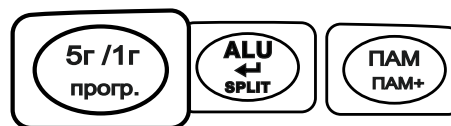


Рисунок 6.5

6.7.1 Установка порога обнуления результатов измерений

Если масса груза меньше порога «обнуления» то на индикатор выводится «0». Например, если порог установлен равным 10 г, то при массе грузов от 1 до 9 г на индикатор будет выводиться «0». Порог сохраняется и при выключении питания. «Обнуление» действует только при включенном режиме округления, согласно таблицы 6.9.

Таблица 6.9

Действия	Индикация
Нажать для входа в выбор программ 	Индикация входа в выбор программ
Нажимать для выбора программы 	программа установки порога обнуления
Нажать для входа в программу 	текущее значение порога обнуления
Нажимать для изменения порога 	новое значение порога обнуления
Нажать для выхода в основной режим 	

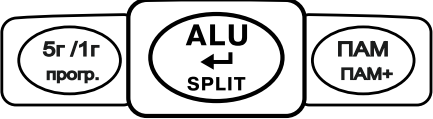
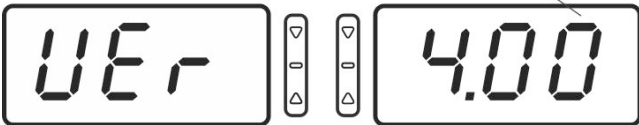

6.8 Просмотр номера версии программного обеспечения

Номер версии станка отражает некоторые функциональные особенности Вашего станка и важен для специалиста по сервису. Поэтому, перед тем как связываться с консультантом, следует выяснить номер версии станка, согласно таблицы 6.10.

Таблица 6.10

Действия	Индикация
Нажать для входа в выбор программ 	Индикация входа в выбор программ
Нажимать для выбора программы 	программа просмотра номера версии

Продолжение таблицы 6.10

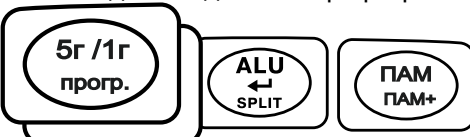
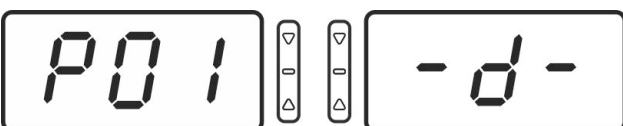

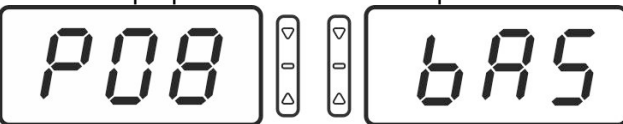
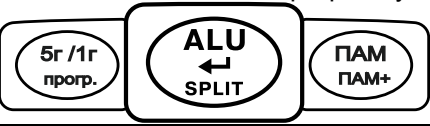
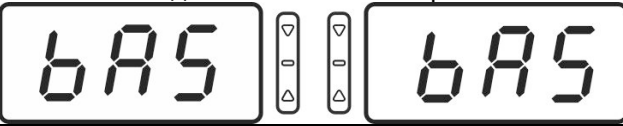
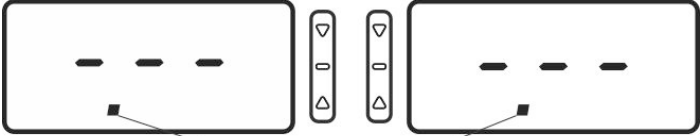
Действия	Индикация
<p>Нажать для входа в программу</p> 	<p>Версия программного обеспечения</p> 
<p>Нажать для выхода в основной режим</p> 	

6.9 Базовое измерение

Базовое измерение используется при проверке станка.

При проведении базового измерения текущий дисбаланс запоминается как базовый. При последующих измерениях вплоть до выключения станка базовый дисбаланс будет вычитаться. Т.о. можно легко контролировать точность измерений специально внесенного дисбаланса. Базовое измерение обычно выполняют при установленном колесе согласно таблицы 6.11.

Таблица 6.11

Действия	Индикация
<p>Нажать для входа в выбор программ</p> 	<p>Индикация входа в выбор программ</p> 
<p>Нажимать для выбора программы</p> 	<p>программа базового измерения</p> 
<p>Нажать для входа в программу</p> 	<p>ожидание базового измерения</p> 
<p>Выполнить измерение</p>	<p>базовое измерение выполнено - основной режим</p>  <p>Мерцающие десятичные точки, признак того, что станок находится в режиме базового измерения</p>

Для проверки качества базового измерения выполнить еще одно обычное измерение. В результате должны получиться значения не более 3 г. Если значения больше, следует повторно выполнить базовое измерение.

После включения режима базового измерения станок находится в нем до отключения электропитания. Порядок работы в режиме вычитания базового измерения ничем не отличается от обычного.

6.10 Проверка и устранение дисбаланса вала

Проверку дисбаланса вала проводить в следующей последовательности:

- снять колесо и все принадлежности с вала;
- установить размеры: диаметр колеса 13 дюймов, ширина – 5 дюймов;
- выполнить измерение дисбаланса.

Если дисбаланс превышает 4 г с любой стороны, следует выполнить устранение дисбаланса вала.

Устранение дисбаланса вала обязательно выполнять в следующей последовательности.

На валу ничего не должно быть установлено (гайка, конус и т.п.). Действовать согласно таблицы 6.12.

Таблица 6.12

Действия	Индикация
Нажать для входа в выбор программ 	Индикация входа в выбор программ
Нажимать для выбора программы 	программа устранения дисбаланса вала
Нажать для входа в программу 	запрос измерения
Выполнить измерение: нажать "ПУСК", ждать остановки колеса	измерение выполнено - основной режим

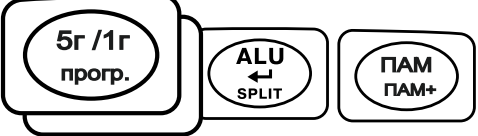
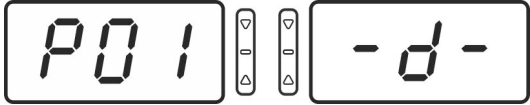

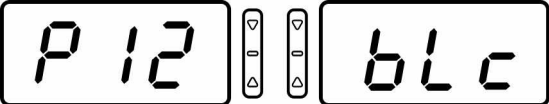



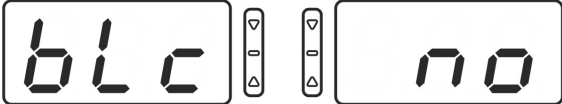

Для контроля повторить измерение, ничего не устанавливая на вал. Полученный дисбаланс не должен превышать 4 г на любой стороне. В противном случае следует повторить устранение дисбаланса вала.

Устранение дисбаланса вала обязательно выполнять при переустановке или замене съемной части вала.

6.11 Блокировка запуска измерений дисбаланса с открытым кожухом

ⓘ **ВНИМАНИЕ!** В целях безопасности отключение блокировки запуска производить по необходимости только на время работ по обслуживанию станка!

Таблица 6.13

Действия	Индикация
<p>Нажать для входа в выбор программ</p> 	<p>Индикация входа в выбор программ</p> 
<p>Нажимать для выбора программы</p>  <p style="text-align: center;">H</p>	<p>программа устранения собственного дисбаланса</p> 
<p>Нажать для входа в программу</p> 	<p>индикация текущего состояния, здесь - блокировка включена</p> 
<p>Нажимать для выбора нужного состояния блокировки</p>  <p style="text-align: center;">H</p>	<p>индикация текущего состояния, здесь - блокировка выключена</p> 
<p>Нажать для выхода в основной режим</p> 	

7 ПРОВЕРКА ТОЧНОСТНЫХ ХАРАКТЕРИСТИК СТАНКА (УПРОЩЕННАЯ)

7.1 Определение погрешности измерителя диаметра

Для этой операции использовать стандартное штампованное (не литое!) колесо диаметром 13...16 дюймов. Выполнить следующие действия:

- а) установить колесо на станок;
- б) подвести наконечник линейки к внутренней поверхности края обода колеса, как при обычном измерении.

На левом информационном индикаторе появится измеренное значение диаметра обода, которое должно быть равно диаметру колеса. Если измеренное значение отличается, следует выполнить калибровку линейки.

7.2 Определение погрешности измерений дисбаланса

Для этой операции использовать стандартное штампованное (не литое!) колесо диаметром 13...16 дюймов с кондиционным (без повреждений и т.п.) диском (радиальное и торцевое биение места крепления грузов - не более 1,5 мм) и груз массой 50...80 г. Допустимое отклонение массы груза $\pm 0,2$ г.

Порядок проверки следующий:

- а) установить колесо на станок;
- б) установить тип и параметры колеса;
- в) отбалансировать колесо;
- г) выполнить базовое измерение;
- д) закрепить контрольный груз массой M в правой плоскости обода;
- е) раскрутить колесо;

В результате измерения на правом информационном индикаторе будет показана масса внесённого груза m . Вычислите погрешность измерений дисбаланса e по формуле

$$e = |M - m| \cdot D / 2, \quad (1)$$

где: M - масса контрольного груза, г; m - измеренная масса, г; D - диаметр установки груза, мм.

Погрешность измерений дисбаланса не должна превышать 800 г*мм, в противном случае выполнить калибровку датчиков дисбаланса по п.8.2 и повторить проверку.

Для выхода из режима базового измерения выключить станок.

8 КАЛИБРОВКА

8.1 Калибровка измерителя диаметра

Закрепить калибр линейки на валу как показано на рисунке 8.1.

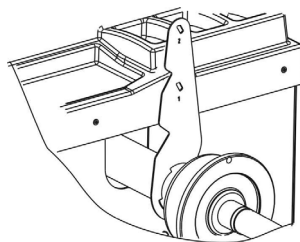
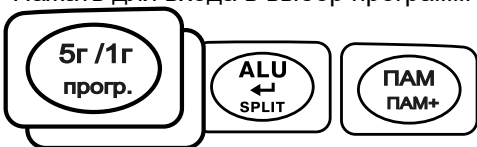
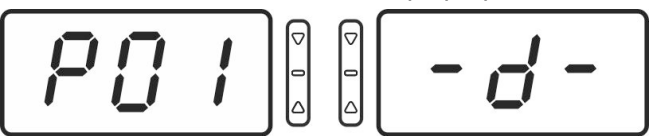

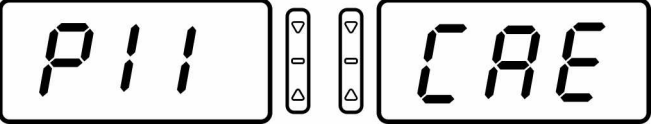

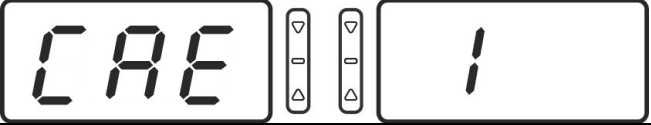
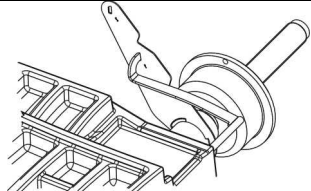

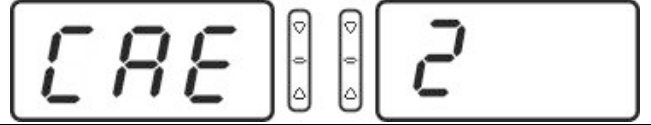
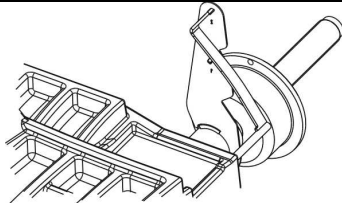
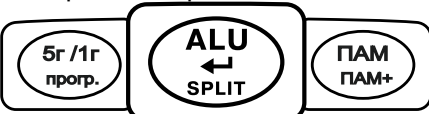


Рисунок 8.1

Действовать согласно таблицы 8.1.

Таблица 8.1

Действия	Индикация
<p>Нажать для входа в выбор программ</p> 	<p>Индикация входа в выбор программ</p> 
<p>Нажимать для выбора программы</p> 	<p>программа калибровки диаметра</p> 
<p>Нажать для входа в программу</p> 	<p>запрос первого положения</p> 
<p>Подвести наконечник линейки снизу вверх и вставить в отверстие "1" калибра</p>	
<p>Нажать для первого измерения</p> 	<p>запрос второго положения</p> 
<p>Подвести наконечник линейки снизу вверх и вставить в отверстие "2" калибра.</p>	
<p>Нажать для второго измерения и выхода из программы</p> 	

8.2 Калибровка датчиков дисбаланса

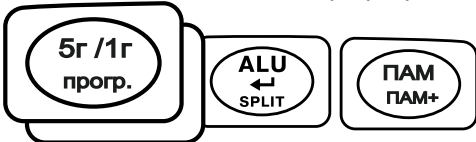
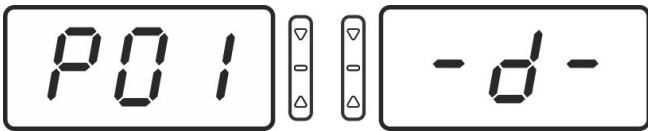

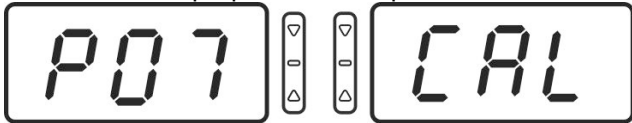
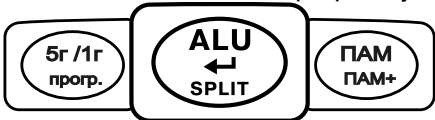
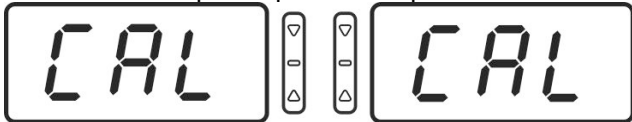
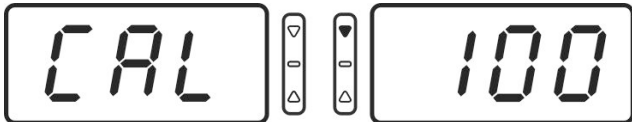
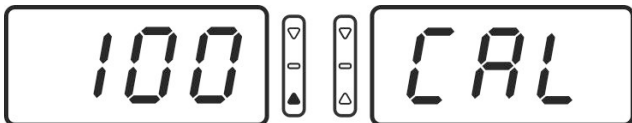
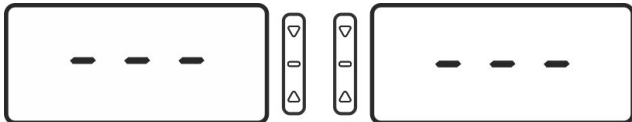
Для калибровки потребуется стандартное штампованное (не литое!) колесо диаметром 13...16 дюймов с кондиционным (без повреждений и т.п.) диском (радиальное и торцевое биение места крепления грузов - не более 1,5 мм) и калибровочный груз массой 100 г. Допустимое отклонение массы груза $\pm 0,2$ г. Собственный дисбаланс колеса не должен превышать 3300 г*мм (20 г на диаметре 330 мм). Порядок калибровки датчиков следующий:

8.2.1 Установить колесо на станок.

8.2.2 Установить параметры колеса и схему установки грузов.

8.2.3 Действовать согласно таблицы 8.2

Таблица 8.2

Действия	Индикация
Нажать для входа в выбор программ 	Индикация входа в выбор программ 
Нажимать для выбора программы 	программа калибровки 
Нажать для входа в программу 	запрос первого измерения 
Нажать “ПУСК” . Ждать запроса на индикаторах:	
По показаниям правого индикатора положения повернуть колесо и установить груз в правой плоскости коррекции в положение “12 час”. Нажать “ПУСК” . Ждать запроса на индикаторах:	
Снять груз справа. По показаниям левого индикатора положения повернуть колесо и установить груз в левой плоскости в положение “12 час”. Нажать “ПУСК” . Ждать окончания калибровки	

8.2.4 Провести проверку погрешности измерений дисбаланса по п.7.2.

9 СООБЩЕНИЯ И ДИАГНОСТИКА ОШИБОК

9.1 Сообщения об ошибках

При появлении некоторых неисправностей или при некорректных действиях пользователя электронный блок станка выдает сообщение об ошибке в виде, представленном на рисунке 9.1. В таблице 9.1 приведен перечень кодов ошибок.

Код ошибки



Рисунок 9.1 – Сообщение об ошибке

Таблица 9.1

Код ошибки	Причина	Способ устранения
01	Быстрая остановка колеса – измерение не выполнено	Повторить измерение, увеличив продолжительность раскрутки
10	Ошибка калибровки измерителя диаметра	Выполнить калибровку измерителя диаметра
11	Недопустимое значение калибровочного коэффициента	Выполнить калибровку датчиков дисбаланса
21	Нет записи в памяти параметров колес	Если ошибка появляется при включении станка – произвести запись параметров колеса под номером 1.
30	Неисправность датчика угла	Обратиться в сервисную службу
50	Не установлен порог обнуления	Установить порог обнуления
51	Ошибка чтения счетчика нулевых результатов	Обратиться в сервисную службу
52	Ошибка чтения постоянной времени	Обратиться в сервисную службу
53	Измеритель диаметра не откалиброван	Выполнить калибровку измерителя диаметра
54	Датчики дисбаланса не откалиброваны	Выполнить калибровку датчиков дисбаланса
55	Не выполнено устранение начального дисбаланса	Выполнить устранение начального дисбаланса
70,71, 72, 79	Ошибка управления приводом	Обратиться в сервисную службу
73	Ошибка управления приводом или датчика угла	Обратиться в сервисную службу
80	Запуск измерения дисбаланса кнопкой ПУСК при поднятом кожухе и включенной блокировке запуска при поднятом кожухе	Опустить кожух или отключить блокировку

9.2 Прочие проявления неисправностей и их устранение

В случае других неисправностей следовать рекомендациям, данным в таблице 9.2

Таблица 9.2

№	Описание	Вероятная причина	Способ устранения
1	При включении станка индикаторы не загораются	Отсутствует питание	Проверить сетевой шнур, напряжение в розетке
		Сгорел сетевой предохранитель	Заменить предохранитель
2	Результаты нескольких измерений отличаются более чем на 5 г (без переустановки колеса)	Неправильная установка станка	Установить станок согласно требованиям данного РЭ
		Проскальзывание колеса на валу	Очистить и обезжирить монтажные поверхности вала с чашкой и диска колеса. Установить колесо, поставить совмещенные метки на колесе и валу, проконтролировать по ним отсутствие проскальзывания после остановки колеса.
		Посторонние предметы в чашке вала	Очистить внутреннюю полость чашки вала
		Посторонние предметы, мусор, вода под крышкой бескамерного колеса	Разбортовать колесо, очистить крышку.
		Воздействие на станок вибрации и ударов через основание	Исключить воздействие вибрации и ударов во время измерений
		Плохое закрепление вала	Вал установить согласно требованиям данного РЭ.
3	После переустановки колеса результаты измерений отличаются более чем на 15 г (для колеса 13" шириной 5")	Загрязненные монтажные поверхности диска или вала	Очистить монтажные поверхности
		Посторонние предметы, вода в камере колеса	Разбортовать колесо, удалить предметы, воду.
		Неправильно выбран способ крепления колеса или колесо некондиционное	Сменить способ крепления колеса или заменить колесо
		Большой собственный дисбаланс вала	Проверить и при необходимости устранить дисбаланс вала
4	После калибровки точность измерений дисбаланса не соответствует требованиям данного РЭ	Ошибки в действиях при калибровке, механические воздействия на станок во время калибровочных измерений	Повторить калибровку
		Причины, описанные в пунктах 2, 3 данной таблицы.	Устранить по приведенным рекомендациям.
5	Станок не включается или отключается, звучит сигнал	Срабатывает устройство защиты от перенапряжения в сети.	Выключить станок. Устранить причину перенапряжения в сети. Включить станок.

Если возникшую неисправность не удастся устранить описанным способом, а также если проявление неисправности не описано в данном разделе, обратиться в сервисную службу.

10 ТЕХОБСЛУЖИВАНИЕ И ТРЕБОВАНИЯ БЕЗОПАСНОСТИ

10.1 Техническое обслуживание

10.1.1 Техническое обслуживание станка является необходимым условием нормальной работы и выполняется на месте установки станка обслуживающим персоналом, ознакомленным с настоящим руководством по эксплуатации.

10.1.2 ВНИМАНИЕ! Работы, связанные с техническим обслуживанием и устранением неисправностей следует производить на станке, отключенном от сети питания (вынуть вилку из электрической розетки).

10.1.3 Станок необходимо содержать в чистоте. Не допускается попадание пыли и влаги внутрь станка. Во избежание этого не допускается заливание и забрызгивание водой станка. Не использовать для протирания станка ацетон и другие растворители.

10.1.4 Периодически проверять затяжку болта шпинделя.

10.1.5 Резьбовую часть вала периодически очищать, включая канавки, и покрывать смазкой «Смазка многофункциональная Аxiom» в аэрозольной упаковке или аналогичной. После смазки обезжирить монтажную поверхность чашки вала для исключения проскальзывания колеса.

10.1.6 Быстросъемную гайку периодически продувать воздухом, резьбовые сегменты покрывать смазкой «Смазка многофункциональная Аxiom» в аэрозольной упаковке или аналогичной.

10.1.7 Устранять неисправности станка, указанные в таблице 9.2. Другие неисправности должны устраняться представителем предприятия-изготовителя.

10.1.8 В течение гарантийного срока разборка станка потребителем не допускается.

10.1.9 Если в процессе эксплуатации балансировка стандартных колес набивными грузами происходит более чем за один цикл, следует выполнить проверку станка и при необходимости - калибровку станка.

10.1.10 Один раз в месяц проверять и при необходимости устранять дисбаланс вала.

10.1.11 Периодическое техническое обслуживание оборудования или устранение неисправностей рекомендуется выполнять в Авторизованных Сервисных центрах или сертифицированных сервисных центрах SIVIK. Техники компании SIVIK являются высококвалифицированными специалистами и знакомы с самой последней информацией по обслуживанию благодаря техническим бюллетеням, рекомендациям по техническому обслуживанию и специальным программам по обучению.

10.1.12 Технологическая карта обслуживания станка балансировочного легкового

Периодичность обслуживания - 2 раза в год.

№	Технологическая операция	ТО-1	ТО-2
1	Очистка от пыли стробоскопических наклеек и оптических датчиков	+	-
2	Очистка внутренней полости чашки вала	+	-
3	Проверка состояния приводного ремня	+	-
4	Проверка затяжки резьбовых соединений	+	-
5	Проверка износа резьбового вала	+	-
6	Проверка работы быстрозажимной гайки	+	+
7	Калибровка	+	+
8	Тестовая проверка контрольным ротором/диском	+	+

10.1.13 Техническое обслуживание, приведенное в эксплуатационной документации, в том числе, калибровка, не входит в рамки бесплатного гарантийного обслуживания.

10.2 Требования безопасности

10.2.1 К работе на станке допускаются лица, изучившие настоящий документ, прошедшие инструктаж по технике безопасности и ознакомленные с особенностями его работы и эксплуатации.

10.2.2 Станок должен быть заземлён в соответствии с ПУЭ. Заземление станка происходит автоматически при подключении штепсельной вилки к сетевой розетке. Поэтому при установке станка необходимо проверить наличие и исправность защитного заземления в сетевой розетке.

10.2.3 Эксплуатация станка должна производиться в соответствии с ГОСТ Р 51350-00 (МЭК 61010-1-90) и требованиями “Межотраслевых правил по охране труда (правил безопасности) при эксплуатации электроустановок” РД 153-34.0-03.150-00.

10.2.4 **ВНИМАНИЕ! В СТАНКЕ ИМЕЕТСЯ НАПРЯЖЕНИЕ, ОПАСНОЕ ДЛЯ ЖИЗНИ. КАТЕГОРИЧЕСКИ ЗАПРЕЩАЕТСЯ РАБОТА ПРИ СНЯТОЙ ВЕРХНЕЙ КРЫШКЕ.**

10.2.5 Обслуживание станка должно производиться только после отключения его от сети.

10.2.6 **ВНИМАНИЕ! ЗАПРЕЩАЕТСЯ НАХОДИТЬСЯ ВО ВРЕМЯ РАБОТЫ СТАНКА В ЗОНЕ ВРАЩАЮЩИХСЯ ЧАСТЕЙ.**

Во время установки колеса на станок, необходимо проверять надёжность его крепления во избежание срыва.

Запрещается тормозить рукой колесо.

10.3 Действия в экстремальных ситуациях

10.3.1 При возникновении экстремальных ситуаций на шиномонтажном участке выключить питающее напряжение станка.

10.3.2 Далее действовать в соответствии с инструкциями по охране труда и технике безопасности, действующими на предприятии.

11 ХРАНЕНИЕ И ТРАНСПОРТИРОВАНИЕ

11.1 Хранение

При сроке хранения до 1 месяца станок должен находиться в закрытом помещении при температуре окружающего воздуха от +10 до +35°C, относительной влажности не более 80% при температуре +25°C. В воздухе не должно быть примесей, вызывающих коррозию.

В случае невозможности создания вышеуказанных условий, станок должен храниться в упаковке изготовителя или полностью ей соответствующей.

При подготовке станка к длительному хранению, очистить и обезжирить выступающую часть вала бензином по ГОСТ 1012-72 или уайт-спиритом по ГОСТ 3134-78. После полного высыхания растворителя смазать вал тонким слоем ЦИАТИМ-201 по ГОСТ 6267-74 и обернуть его упаковочной водонепроницаемой бумагой по ГОСТ 8828-75. Надеть на станок чехол из полиэтиленовой пленки по ГОСТ 10354-82.

Длительное хранение станка на срок более 1 месяца допускается в закрытом помещении (хранилище) с естественной вентиляцией при температуре окружающего воздуха от -50 до +50°C и относительной влажности не более 90% при температуре окружающего воздуха +20°C без конденсации влаги.

11.2 Транспортирование

11.2.1 Упакованный станок можно транспортировать в закрытом транспорте (железнодорожных вагонах, контейнерах, закрытых автомобилях) при температуре от минус 50 до +50° С.

11.2.2 При перевозке водным транспортом упакованный станок должен быть помещен во влагонепроницаемый чехол.

11.2.3 Транспортировку, погрузку и выгрузку станка в упаковке производить осторожно, ящик не кантовать и на ребро не ставить. Не допускать резких ударов. При транспортировке станка в распакованном виде, запрещается прикладывать усилия к шпинделю станка.

11.3 Сведения об утилизации

После окончания срока эксплуатации станок утилизируется по правилам, принятым на предприятии Потребителя.

12 ГАРАНТИИ ИЗГОТОВИТЕЛЯ

Изготовитель гарантирует соответствие станка балансировочного СБМК-60 техническим характеристикам при соблюдении условий хранения, транспортирования, монтажа, эксплуатации и технического обслуживания.

Изготовитель имеет право не поддерживать гарантию в случаях несвоевременного прохождения технического обслуживания, либо выполнения обслуживания не сертифицированным сервисным центром.

Гарантийный срок эксплуатации - 24 месяца со дня продажи, но не более 30 месяцев со дня приемки при выпуске из производства.

Гарантийный срок на резьбовую часть, конуса, быстросъемную гайку, уплотнения (сальники, манжеты и т.п.) 12 месяцев со дня продажи, но не более 18 месяцев со дня приемки при выпуске из производства. Конусы относятся к быстроизнашивающимся частям и не подлежат замене по гарантийным обязательствам.

Адрес производителя: г. Омск, Космический пр. 109, НПО Компания СИВИК.

тел/факс: коммерческая служба +7 (3812) 951797

сервисная служба +7 (3812) 409111, 8-800-1000-276

E-mail: service@sivik.ru

www.sivik.ru

13 СВИДЕТЕЛЬСТВО О ПРИЁМКЕ

Станок балансировочный СБМК-60 комплектация ЭКОНОМ версия _____, заводской номер электронного блока _____

- Изготовлен и принят в соответствии с требованиями технической документации и признан годным для эксплуатации.
- Подвергнут консервации согласно требованиям документации.

Срок консервации 3 года

Консервацию произвел _____
 (подпись) (ФИО)

- Укомплектован согласно требованиям документации.

Комплектование произвел _____
 (подпись) (ФИО)

Ответственный за качество _____
 (подпись) (ФИО)

Дата выпуска и серийный номер указаны на наклейке.

МП

Дата выпуска _____

Заводской номер _____

14 ДАННЫЕ О ПОВЕРКЕ И ЗНАКЕ УТВЕРЖДЕНИЯ ТИПА

Поверку станка при выпуске из производства проводят по предварительному заказу потребителя.

Поверку станка осуществляют в соответствии с документом СБМП.000.01 МП “Станки балансировочные СБМП. Методика поверки”, согласованным ФГУП СНИИМ в марте 2004 г.

Определение погрешности измерений углового положения компенсирующей массы проводят следующим образом:

Снимают контрольные грузы с колеса или ротора. Выполняют базовое измерение.

Устанавливают контрольный груз массой 50 г на правый палец контрольного ротора или на наружный край обода колеса. В соответствии с руководством по эксплуатации определяют угловое положение корректирующего груза. Измеряют линейкой расстояние от центра тяжести контрольного груза до линии отвеса, проходящей через ось вращения шпинделя. Данную операцию повторяют три раза.

Угловое отклонение определяют по формуле:

$$A = 114,6 \cdot h_{cp} / D, \quad (14.1)$$

где A - угловое отклонения индикации положения дисбаланса в угловых градусах;

h_{cp} – среднеарифметическое значение расстояния от центра тяжести контрольного груза до линии отвеса, проходящей через ось вращения шпинделя, мм;

D – диаметр, на котором устанавливались грузы, мм.

Снимают контрольный груз.

Проводят аналогичные измерения при установке груза массой 50 г на левый палец контрольного ротора или на внутренний край обода.

Угловое отклонение индикации положения дисбаланса не должно превышать 6° (угловых градусов).

14.1 Данные о поверке при выпуске из производства

Т а б л и ц а 14.1

Поверяемая характеристика (Описание типа)	№ пункта методики поверки СБМП.000.01МП	Норма по РЭ	Результаты поверки
Пределы допускаемой абсолютной погрешности измерений дисбаланса	6.3.3	800 г*мм	$e = \underline{\hspace{2cm}}$ г*мм
Погрешность измерений углового положения компенсирующей массы в диапазоне измерений $(0 \div 360)^\circ$	Раздел 4.6.4 СВТП.404492.002 ТУ	$\pm 6^\circ$	$A = \underline{\hspace{2cm}}$ °
Радиальное и торцевое биение контрольных роторов*	A.6.1*	0,5 мм	$\underline{\hspace{2cm}}$ мм

* - при поставке в составе изделия контрольного ротора

Заключение о годности

Поверитель

место для поверительного клейма

Дата

14.2 Данные о поверке при эксплуатации

Таблица 14.2

Поверяемая характеристика (Описание типа)	№ пункта методики поверки СВМП.00001 МП	Норма по РЭ	(год)	(год)	(год)	(год)	(год)	(год)
			Подпись поверителя Дата	Подпись поверителя Дата	Подпись поверителя Дата	Подпись поверителя Дата	Подпись поверителя Дата	Подпись поверителя Дата
Пределы допускаемой абсолютной погрешности измерений дисбаланса	6.3.3	800 г*мм	e=____ г*мм	e=____ г*мм	e=____ г*мм	e=____ г*мм	e=____ г*мм	e=____ г*мм
Погрешность измерений углового положения компенсирующей массы в диапазоне измерений (0÷360)°	Раздел 14 настоящего РЭ	± 6°	A=____°	A=____°	A=____°	A=____°	A=____°	A=____°
Радиальное и торцевое биение контрольных роторов*	A.6.1*	0,5 мм	____ мм	____ мм	____ мм	____ мм	____ мм	____ мм

* - при поставке в составе изделия контрольного ротора

14.3 Знак утверждения типа средств измерений нанесен на табличку маркировки на корпусе станка и на титульные листы эксплуатационных документов типографским способом

ПРИЛОЖЕНИЕ А

(справочное)

Сведения о техническом обслуживании и ремонте

Таблица А.1

Дата	Содержание работ	ФИО и подпись исполнителя

ПРИЛОЖЕНИЕ Б

(справочное)

Перечень документов, на которые даны ссылки

Т а б л и ц а Б.1

Обозначение	Группа	Наименование	№ пункта РЭ
ГОСТ Р 51350-99 (МЭК 61010-1-90)		Безопасность электрических контрольно-измерительных приборов и лабораторного оборудования. Часть 1. Общие требования	10.2
РД 153-34.0-03.150-00		“Межотраслевые правила по охране труда (правил безопасности) при эксплуатации электроустановок”	10.2
ГОСТ 1012-72		Бензины авиационные. Технические условия	11.1
ГОСТ 3134-78		Уайт-спирит. Технические условия	11.1
ГОСТ 6267-74		Смазка ЦИАТИМ-201. Технические условия	11.1
ГОСТ 8828-89		Бумага-основа и бумага двухслойная водонепроницаемая упаковочная. Технические условия	11.1
ГОСТ 10354-82	Л 27	Пленка полиэтиленовая. Технические условия	11.1

ПРИЛОЖЕНИЕ В

(справочное)

Перечень программ

P01	▽ △	▽ △	-d-	- ручной ввод диаметра диска
P02	▽ △	▽ △	-L-	- ручной ввод дистанции
P03	▽ △	▽ △	Ed	- калибровка измерителя диаметра по колесу – НЕ РЕКОМЕНДУЕТСЯ ДЛЯ ИСПОЛЬЗОВАНИЯ
P04	▽ △	▽ △	Ed	- выключение и включение измерителя диаметра
P05	▽ △	▽ △	br_	- установка порога обнуления результатов измерений для легковых колес
P06	▽ △	▽ △	uo_	- контроль количества отбалансированных колес
P07	▽ △	▽ △	CAL	- калибровка датчиков дисбаланса
P08	▽ △	▽ △	бAS	- базовое измерение
P09	▽ △	▽ △	UEr	- просмотр номера версии
P 10	▽ △	▽ △	VAL	- балансировка вала
P11	▽ △	▽ △	CAE	- калибровка измерителя диаметра с помощью калибра
P 12	▽ △	▽ △	бLc	- блокировка запуска с поднятым кожухом

ПРИЛОЖЕНИЕ Г

(справочное)

Т а б л и ц а Г.1 Параметры отверстий на фланце

Диаметр расположения болтов, мм	Количество болтов, шт.
139,7	5
115	5
170	3
108	5

Данные о крепежных отверстиях колес некоторых моделей автомобилей.

Таблица Г.2

5 отверстий на диаметре 108 мм
ГАЗ: Волга 3110
ALFA ROMEO: 166
CITROEN XM, XM-XM BREAK
JAGUAR: X-TYPE
FERRARI: 324, 512TR-MONDIAL-348-TESTAROSSA
FORD: MONDEO-TRANSIT Connect, TRANSIT Connect Tourneo
LANCIA Gamma, Kappa
PEUGEOT: 605('89-)
RENAULT: R21/R25/Safrane/Espace/Laguna
ROMEO MONTREAL
VOLVO: 200,700,900
VOLVO: C70-S60-S70-S80-S90-V70-V70-XC 740-760-940-960, 850-V90
6 отверстий на диаметре 170 мм
ГАЗ: Газель
MITSUBISHI: CANTER T35
OPEL: Bedford CF350
5 отверстий на диаметре 139,7 мм
ГАЗ: Волга 2410, 3102, 3109,
ВАЗ: Нива
УАЗ
DAIHATSU: Wildcat/Rocky/Feroza
FORD: Bronco
KIA: ROCSTA-SORENTO, RETONA-SPORTAGE
ROLLS ROYCE: Silver Cloud/Phantom
SUZUKI: LJ80/SJ410/Vitara/SJSamurai/X90
5 отверстий на диаметре 115 мм
Москвич 2140, 412
GENERAL MOTORS CHEVROLET:
PONTIAC TRANS-SPORT-CHEVROLET
AURORA-CADILLAC CTS (02-04)
OPEL: SINTRA

ПРИЛОЖЕНИЕ Д

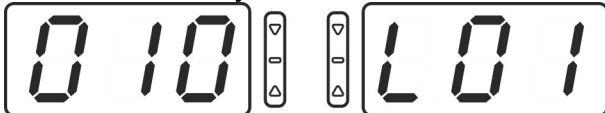
(справочное)

Специальные программы

Специальные программы предназначены для использования квалифицированными специалистами по ремонту и обслуживанию.

Для входа в режим запуска специальных программ сначала, двойным нажатием клавиши «ПРОГР.» войти в меню пользовательских программ, затем нажать клавишу «<», не отпуская последнюю, нажать клавишу «>», не отпуская клавиши «<» и «>» нажать клавишу " ПРОГР.", то есть добиться одновременного нажатия клавиш «<», «>» и «ПРОГР.». После входа в меню специальных программ на левом индикаторе веса появятся символы «SPE», на правом – номер текущей специальной программы. Клавишами «<» «>» установить номер требуемой специальной программы. Запустить выбранную программу нажатием клавиши «ALU». Перечень спецпрограмм дан в таблице Д.1.

Таблица Д.1

Номер спецпрограммы	Описание
1	Тест датчиков угла вала и линейки  датчик вала датчик линейки
2	Тест резистора измерителя диаметра
3	Тест пьезокерамических датчиков. Выбор тестируемого канала, «0» или «1» осуществляется клавишами «<» «>».
4	Просмотр калибровочных параметров
5	Просмотр амплитуды и фазы сигналов последнего измерения
6	Просмотр параметров плоскостей коррекции
7	Просмотр постоянных времени измерительных каналов
8	Просмотр угла дисбаланса в плоскостях коррекции

ПРИЛОЖЕНИЕ Е

Использование станка в передвижных шиномонтажных мастерских

Допускается эксплуатация станка в передвижных шиномонтажных мастерских на базе автомобилей с фургоном.

Дополнительные требования безопасности:

- **станок должен быть заземлён в соответствии с ПУЭ в части требований к передвижным установкам;**
- **в случае выпадения росы на деталях станка включение станка запрещается! Необходимо отключить шнур питания, ждать полного высыхания, но не менее 4 часов в условиях, соответствующим условиям эксплуатации станка.**

Для обеспечения заданных метрологических характеристик при измерении дисбаланса необходимо соблюдение следующих условий:

- Балансировку колес можно осуществлять только во время стоянки автомобиля;
- Обеспечить жесткую фиксацию подрессоренной массы кузова автомобиля;
- Балансировочный станок должен быть установлен на все опоры;
- На балансировочный станок не должны воздействовать удары и вибрация;
- Допустимое отклонение основания от горизонтали – не более 1° (17 мм на 1 метр);
- Напряжения питания – согласно данному Руководству по эксплуатации, форма напряжения – синусоидальная, нестабильность напряжения или частоты во время измерения дисбаланса не допускается;
- Прочие условия и требования согласно Руководству по эксплуатации.

После каждого переезда необходимо проводить проверку дисбаланса вала и, при необходимости, устранение дисбаланса вала согласно Руководству по эксплуатации.